

SNABB OCH ENKEL INSTALLATION!

Hörnmodell AirGap 60/5

Återströmningsskydd för pumpstationer

Hörnmodell AirGap 60/5 återströmningsskydd i kategori 5 typ AB. Typgodkänd enligt SS-EN 1717. Installationen är snabb och enkel. Modellen är golvplacerad eller väggmonterad och kräver minimalt med utrymme.

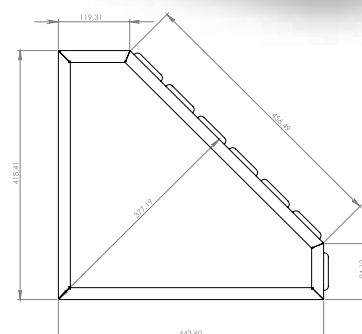
Utmärkt för trånga pumpstationer.

Återströmningsskyddet finns i 7 europeiska länder och är testad i mer än 120 miljoner driftstimmar!

Vi har levererat brutet vatten sedan 1994.

Produktspecifikation Hörnmodell Airgap 60/5

Arbetstryck	60 l/min vid 5 Bar
Max tryck ut	6.2 Bar
Max flöde ut	120 l/min
Vikt (tom)	55 kg
Höjd	1 170 mm
Väggsida 1	495 mm
Väggsida 2	450 mm
Volym	128 liter
Tank i syrafastplåt	EN 1.4404
Vatten in	Magnetventil Bürkert 5282 NC R20, 3/4", mjukstängande
Vatten ut	Kulventil R25, 1" inv
Styrkort	Ja
Frekvensstyrning	Tillval: Vacon
Alarm	Överfyllnad- breddning och pumpalarm
Torrköringsskydd	Ja
Pump (invändig)	1,1 kW, (3-fas)
Pressostat	Telemechanique
Spänning	3 x 400V eller 3*230V
Märkström	3.1 A eller 5,4 A
Placering	Hörnmontage på vägg eller golv- placering. Frostfritt våtutrymme med fungerande golvbrunn
Golvstativ	Tillval: Golvstativ med justerbara fötter



AirGap 60/5 levereras komplett och testkörd från fabrik.
Förmonterad 3-fas pump(invändig), mjukstängande magnetventil,
kulventil, injusterad tryckströmbrytare och styrskåp med styrkort.
Invändigt monterad rostfri pump ger låg ljudvolym och skydd
mot aggressiv omgivande miljö.

FORHANDLER I NORGE

Froster AS - Sandviksveien 30, 5036 Bergen - Norge
Tlf: +47 55 36 58 55 • post@froster.no • www.froster.no

FROSTER
PROSESSPUMPER OG ENGINEERING

RADONETT

Box 64, 795 21 Rättvik, Sweden

www.radonett.com
info@radonett.com
tel 0248-107 00